

## Cucine ad alta produttività Pentola elettrica tonda, con rubinetto e alzatina, 150 lt. (h)

ARTICOLO N° \_\_\_\_\_

MODELLO N° \_\_\_\_\_

NOME \_\_\_\_\_

SIS # \_\_\_\_\_

AIA # \_\_\_\_\_



586385 (PBON15EKEM)

Pentola elettrica tonda, con  
rubinetto e alzatina, 150 lt.  
(h)

### Descrizione

#### Articolo N° \_\_\_\_\_

Costruzione in acciaio inox AISI 304. Vasca stampata in acciaio inox AISI 316 con angoli arrotondati. Coperchio coibentato e controbilanciato. Rubinetto acqua e rubinetto scarico cibo inclusi. Il cibo viene riscaldato uniformemente nelle pareti laterali e sul fondo da un sistema di riscaldamento indiretto che utilizza vapore saturo ad una temperatura di 125°C nell'intercapedine tramite sistema di sfiato automatico. La valvola di sicurezza evita la sovrappressione del vapore nell'intercapedine. Il termostato di sicurezza protegge contro un livello basso dell'acqua nell'intercapedine. Pannello di controllo TOUCH. Funzione "SOFT". Possibilità di memorizzare le ricette con processo di cottura in fase singola o multifase e con diverse impostazioni di temperatura. Sensore di temperatura incorporato per un preciso controllo del processo di cottura. Protezione all'acqua IPX6. Configurazione: contro parete. Opzioni di installazione (non inclusi): su piedini da 200mm di altezza o su zoccolatura in acciaio o in muratura. Software GuideYou Panel (cottura guidata).

Approvazione: \_\_\_\_\_

### Caratteristiche e benefici

- Pentola adatta per la rosolatura, cotture veloci, a vapore per tutti i tipi di cibi.
- Rubinetto con impugnatura in materiale atermico, per un facile svuotamento della vasca.
- Pentola rivestita fino a 159 mm dal bordo superiore.
- Bordo superiore isolato per evitare danni all'utente.
- Valvola di sicurezza per evitare sovrappressione nell'intercapedine.
- Dimensioni ergonomiche della vasca per un più facile mescolamento del cibo e per cotture delicate.
- Rubinetto di scarico molto facile da pulire dall'esterno.
- Pannello di controllo con protezione all'acqua IPX6.
- Sensore di temperatura incorporato per un controllo preciso del processo di cottura.
- Connessione USB per aggiornare facilmente il software, caricare/scaricare ricette e controllo HACCP e collegare la sonda spillone per le cotture sottovuoto.
- Predisposizione per la connettività per l'accesso in tempo reale alle apparecchiature collegate da remoto e monitoraggio dei dati (richiede un accessorio opzionale).
- [NOT TRANSLATED]

### Costruzione

- Vasca in acciaio inox AISI 316L. Doppio rivestimento in acciaio inox AISI 316L progettato per funzionare ad una pressione di 1,5 bar.
- Rivestimento est. e struttura int. in acciaio inox AISI 304.
- Coperchio a doppia parete e coibentato in 1.4301 (AISI 304), montato sull'asse trasversale della macchina, controbilanciato e grazie a delle particolari cerniere rimane aperto in tutte le posizioni
- Il termostato di sicurezza protegge da un livello basso dell'acqua nell'intercapedine.
- Rubinetto di 2" di diametro per lo svuotamento della vasca.
- Presenza minima di fenditure per i più alti standard igienici.
- Rubinetto miscelatore integrato per facilitare il riempimento d'acqua e le operazioni di pulizia.
- Pannello di controllo "TOUCH" inclinato, frontale e ad incasso con rivestimento resistente ai graffi, dotato di funzioni auto-esplorative che guidano l'operatore per tutta

- la cottura: visualizzazione simultanea di temperatura effettiva e impostata, tempo di cottura impostato e residuo; ora legale, funzione "SOFT" per la cottura di cibi delicati; 9 livelli di potenza, da delicato a massima potenza; timer per la partenza ritardata, visualizzazione rapida degli errori.
- Possibilità di memorizzare le ricette come processo di cottura singolo o multifase, con diverse imp. di temp.
  - Può essere predisposta per il taglio dei picchi o eventuali sistemi di controllo esterno (opzionale).
  - 98% dei materiali riciclabili, materiale di imballaggio privo di sostanze nocive
  - Installato direttamente in fabbrica.
  - In caso di installazione a parete sul lato destro dell'unità, è obbligatorio utilizzare il rubinetto con canna corta girevole cod. 913572 (ESECUZIONE SPECIALE)
  - Pannello GuideYou - attivabile dall'utente tramite impostazioni - per impostare facilmente le ricette multifase, garantendo una cottura corretta e controllata e una migliore ottimizzazione dell'apparecchiatura. Il sistema fornirà promemoria di manutenzione, in linea con il programma ESSENTIA, aiutando l'utente a prendersi cura adeguatamente del prodotto, evitando tempi di inattività
  - Il pannello di controllo TOUCH, a LED ad alta visibilità e luminosità, presenta icone e opzioni di comando intuitivi e autoesplicativi. Il display visualizza:  
 Temperatura effettiva e impostata.  
 Tempo di cottura impostato e residuo.  
 Fase di preriscaldamento (se attivata).  
 Pannello GuideYou (se attivato).  
 Funzione di avvio Soft per raggiungere la temperatura in modo fluido.  
 9 livelli di controllo potenza, dalla sobbollitura all'ebollizione intensa.  
 Modalità a pressione (modelli specifici).  
 Impostazioni ON/OFF del mescolatore (nei modelli di pentole tonde).  
 Codici di errore per una rapida risoluzione dei problemi.  
 Promemoria per la manutenzione

## Sostenibilità



- Alta qualità di isolamento termico della vasca permette di risparmiare energia e di mantenere basse le temp. in cucina

## Accessori opzionali

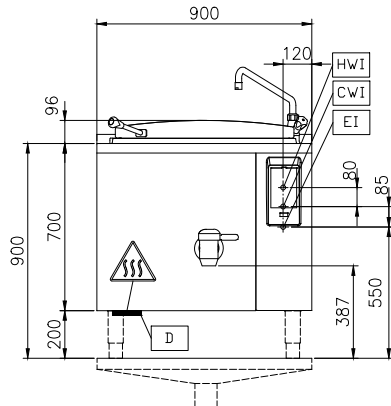
- Cestello per pentola 150 lt. PNC 910024
- Falso fondo per pentola 150 lt. PNC 910034
- Setaccio gnocchi per pentola 150 lt. PNC 910055
- Raschietto per setaccio gnocchi PNC 910058
- Setaccio per pentole tonde PNC 910161
- Asta per setaccio pentole tonde PNC 910162

- Manometro per pentole fisse - lungo PNC 912120
- Presa di corrente (CEE), 16A/400V/IP67 PNC 912468
- Presa di corrente (CEE), 32A/400V/IP67 PNC 912469
- Presa di corrente integrata (SCHUKO), 16A/230V, IP68, blu-bianca PNC 912470
- Presa di corrente - 16A/230V/IP55 PNC 912471
- Presa di corrente - 16A/400V/IP55 PNC 912472
- Presa di corrente integrata (SCHUKO), 16A/230V/IP55 PNC 912473
- Presa di corrente integrata (CEE), 16A/IP67, blu-bianca PNC 912474
- Presa di corrente inclusa - 23, 16A/230V/IP54 PNC 912475
- Presa di corrente integrata (SCHUKO), 16A/IP54, blu PNC 912476
- Presa di corrente - 16A/400V/IP54 PNC 912477
- Kit profilo di connessione tra unità con alzatina, 850 mm PNC 912498
- Asta di misurazione per pentole tonde da 150 lt. PNC 912725
- Kit 4 piedini per unità fisse (H=200mm) PNC 912732
- Carico automatico acqua (calda e fredda) per unità fisse (larghezza 700-1000mm): pentole e brasiera a pressione rettangolari PNC 912736
- Kit ottimizzazione energetico e contatto a potenziale zero PNC 912737
- Interruttore 60A (montato in fabbrica) PNC 912740
- Pannello di controllo esterno touch per unità fisse PNC 912783
- Interruttore di arresto di emergenza PNC 912784
- Kit di installazione a sbalzo per unità fisse da 900mm PNC 912786
- Kit di chiusura posteriore per unità fisse con alzatina da 900mm PNC 912990
- Zoccolatura in acciaio inox da 900mm, per unità fisse contro parete PNC 913320
- Kit profilo di chiusura e pannello laterale, a filo, per unità fisse con alzatina, lato sinistro PNC 913380
- Kit profilo di chiusura e pannello laterale, a filo, per unità fisse con alzatina, lato destro PNC 913381
- Kit profilo di chiusura e pannello laterale (12.5 mm), per unità fisse con alzatina, lato sinistro PNC 913404
- Kit profilo di chiusura e pannello laterale (12.5 mm), per unità fisse con alzatina, lato destro PNC 913405
- Tubo di scarico per unità fisse (modello PBON010/15) PNC 913427

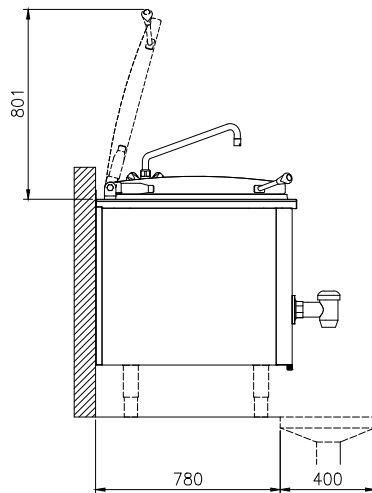
- KIT CONNETTIVITA' PER  
PENTOLE & BRASIERE  
PROTHERMETIC (ECAP)

PNC 913577 □

Fronte

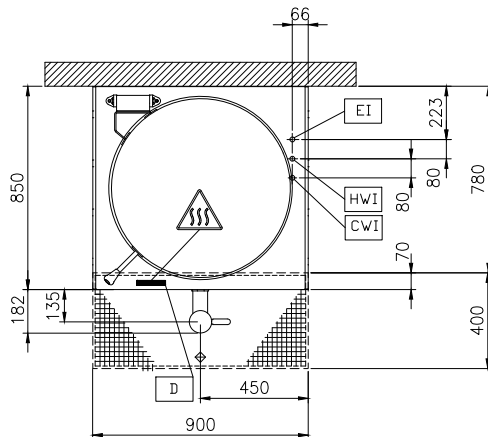


Lato



CWI = Attacco acqua fredda  
 EI = Connessione elettrica  
 HWI = Attacco acqua calda

Alto



## Elettrico

Tensione di alimentazione:

**586385 (PBON15EKEM)** 400 V/3N ph/50/60 Hz

Watt totali:

24.2 kW

## Installazione

Installazione libera su zoccolo in muratura; su piedini; su plinto in acciaio; installazione contro parete, installazione a muro

Tipologia di installazione

## Informazioni chiave

Configurazione:	Rotondo, Fisso, Installazione Libera
Temperatura MIN:	50 °C
Temperatura MAX:	110 °C
Diametro recipiente rotondo:	710 mm
Profondità recipiente rotondo:	465 mm
Dimensioni esterne, larghezza:	900 mm
Dimensioni esterne, profondità:	850 mm
Dimensioni esterne, altezza:	700 mm
Peso netto:	130 kg
Capacità netta contenitore:	150 lt
Coperchio doppio rivestimento	✓
Tipologia di riscaldamento	Indiretto